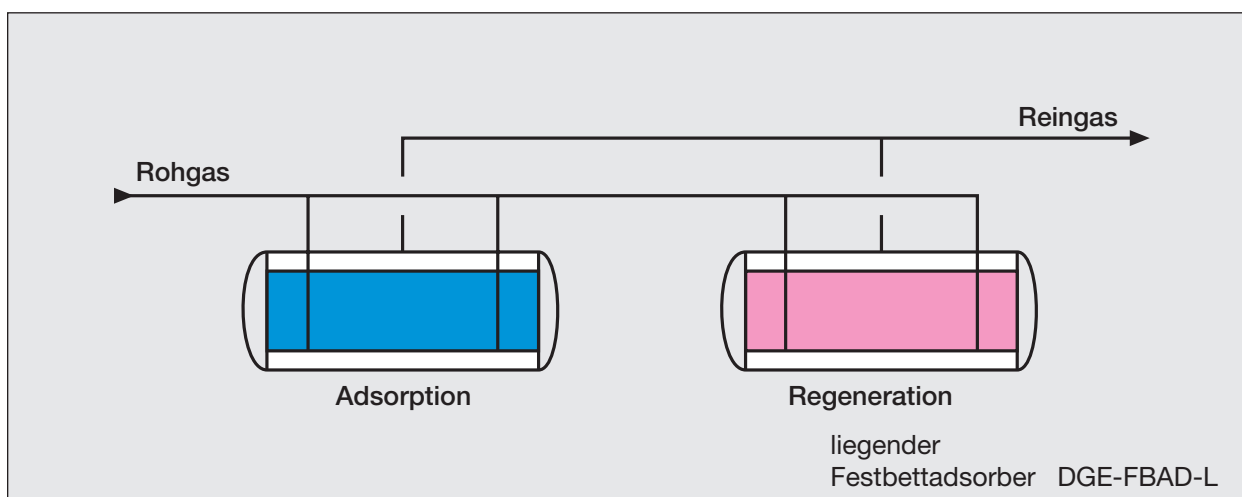
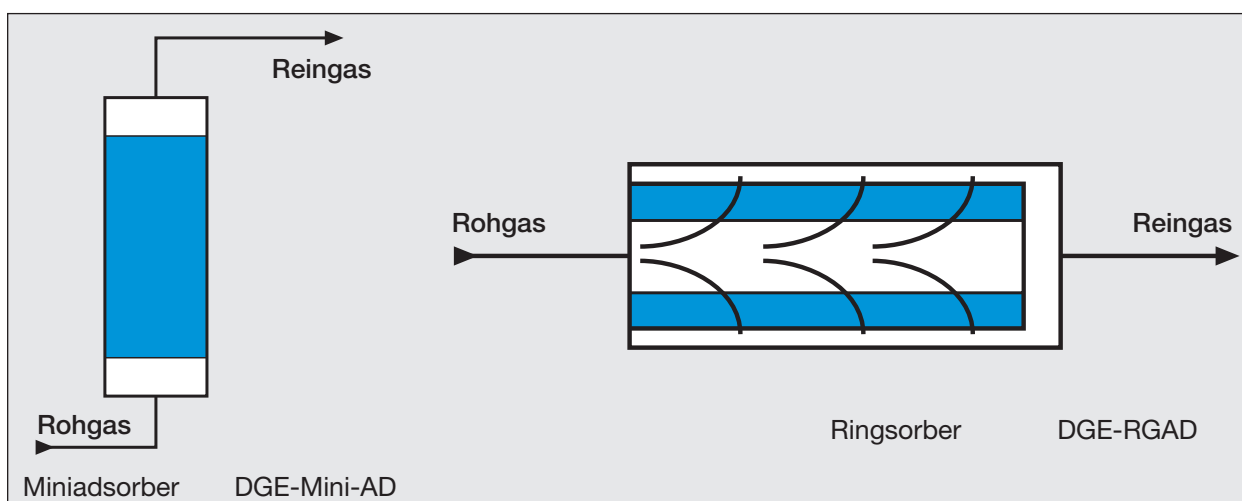
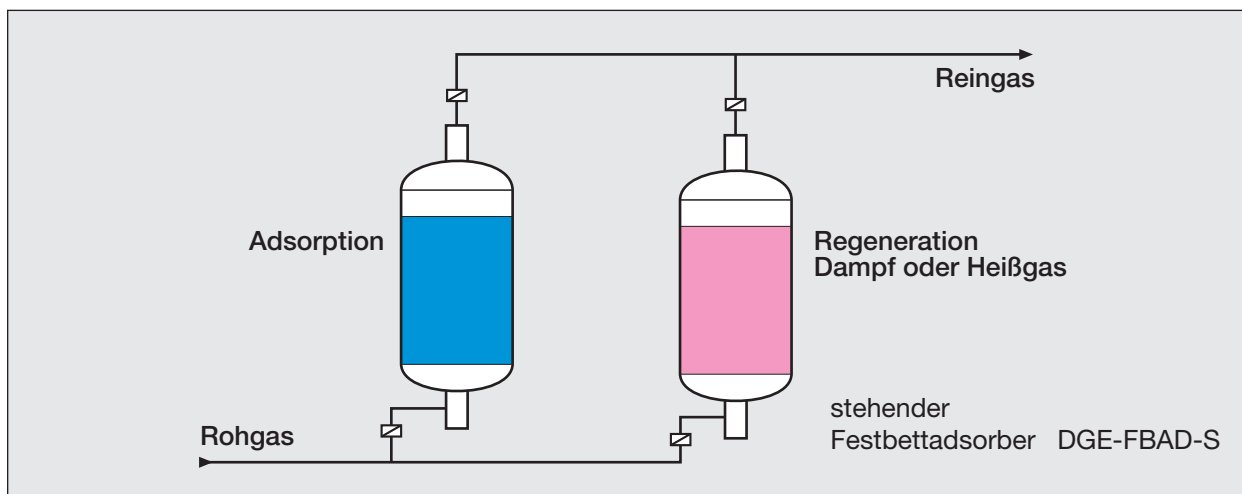
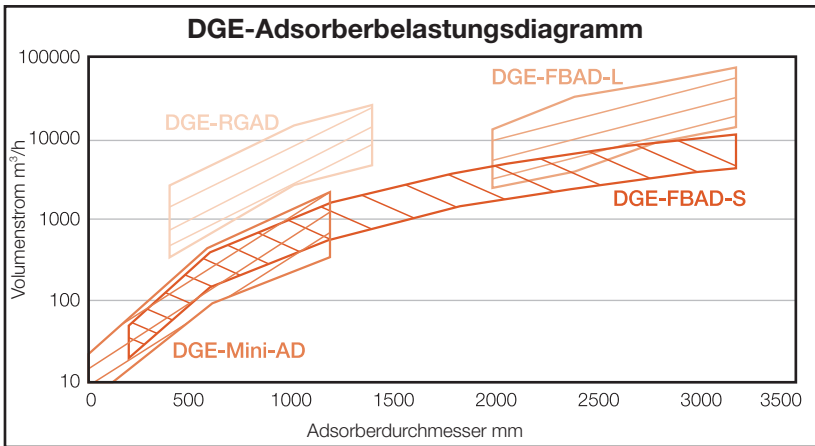


DGE-Adsorber für den Umweltschutz

Zur Abluft- und Abwasserreinigung





Das **DGE-Adsorberprogramm** besteht aus verschiedenen Adsorbentypen. Nach Einsatzfall werden einzelne Adsorbentypen als Ein- oder Mehrbettanlagen oder in Kombination mit verschiedenen Adsorbentypen ausgeführt. Für die Einsatzgebiete in der Abgasreinigung und Abwasserreinigung werden Standardanlagen und spezielle Systemlösungen angeboten. Für komplizierte Problemstellungen stehen **DGE-Versuchsanlagen** zur Pilotierung zur Verfügung. Als Adsorbentien werden je nach Aufgabenstellung unterschiedliche Aktivkohlen, Molekularsiebe oder Zeolithe eingesetzt.

Jeder Adsorbentyp ist aufgrund seiner Apparategeometrie und Funktionsweise für einen begrenzten Leistungsbereich einsetzbar. Eine überschlägige Abschätzung des Adsorbentdurchmessers kann für eine gegebene Abluftmenge mit oben stehender Abbildung vorgenommen werden. Der angegebene Einsatzbereich berücksichtigt ein gasseitiges Belastungsverhältnis von etwa 1:3, in dessen Grenzen ein sicherer Betrieb problemlos möglich ist. Für die exakte Festlegung des optimalen Arbeitsbereiches müssen weiter die Schadgas-beladung, der Regenerationsmechanismus und der Regenerationszyklus berücksichtigt werden.

Bei besonders hohen Anforderungen an die Reinigungsleistung, wie bei kanzerogenen Stoffen und Stoffen der Klasse I nach TA-Luft ist oft eine Regeneration mit Trocknungsluftrückführung notwendig. Die Trocknungsluftrückführung muß bei der Dimensionierung der Adsorber mit berücksichtigt werden und erfordert zusätzlich für die Regenerationsschritte eine sichere Auslegung mit Reserven. Die Anlagendimensionierung und Verfahrensauswahl erfordert aufgrund der komplizierten unterschiedlichen Prozesse immer eine technische Detailbetrachtung.

Die wichtigsten klassischen Einsatzgebiete für **DGE-Adsorber** sind:

Abgasreinigung

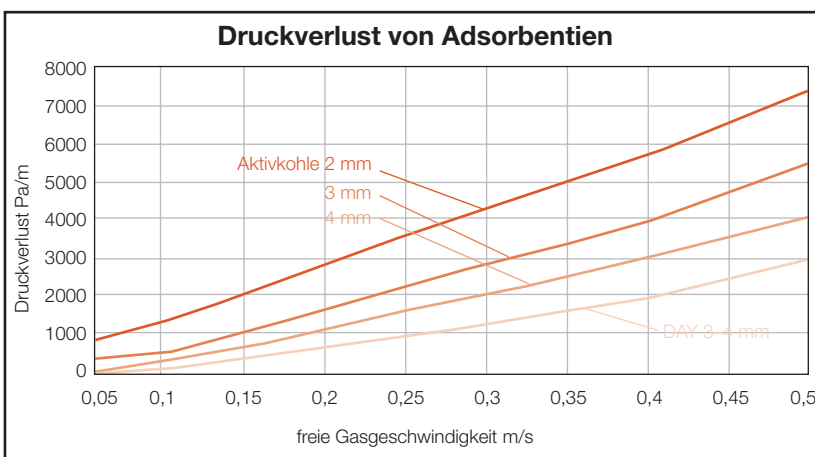
- Entfernen von organischen Substanzen und Lösungsmittelrückgewinnung mit kontinuierlicher Regeneration über Dampf oder Heißgas
- Entfernen von anorganischen und organischen Substanzen mittels Austauschfilter

Wasserreinigung

- Entfernen von organischen Substanzen und Lösungsmitteln mit kontinuierlicher Regeneration über Dampf
- Entfernen von anorganischen und organischen Substanzen mittels Austauschfilter

Gastrocknung

- Entfernen von Wasser aus Gasen
- Trocknen von Druckluft



Das **DGE-Adsorberprogramm** umfaßt ein komplettes Lieferprogramm inclusive aller Dienstleistungen, wie Behördenengineering, für turn key Anlagen. Montage und Service werden von eigenem Personal durchgeführt.

DGE-Adsorber bestehen aus Stahl, Edelstahl, hochlegierten Edelstählen, Kunststoff oder sind mit keramischen Materialien ausgekleidet. Als Bauform wird die stehende oder liegende zylindrische Ausführung bevorzugt, wobei für spezielle Einsatzfälle eckige Sonderbauarten realisiert werden.

Adsorberdruckverluste

Für die exakte Festlegung des hydraulischen Arbeitsbereiches sind neben den gasseitigen Druckverlusten für die Beladungsluft auch die gasseitigen Druckverluste für Trocknungsluft und Kühlluft sowie den Regenerationsstrom bei der Heißgasregeneration als wichtige Prozeßgröße für die Auslegung der einzelnen Verfahrensschritte zu berücksichtigen. Je nach eingesetzten Adsorbentien lassen sich die zu erwartenden Druckverluste für die einzelnen Gasströme vorausberechnen. Mit obiger Abbildung kann eine Abschätzung für unterschiedliche Adsorbentien vorgenommen werden.

DGE-Adsorberauslegung für Adsorption und Regeneration für die Abgas- und Abluftreinigung



Die Beurteilung des Adsorptionsvermögens einer Komponente (Adsorptiv) an einem Adsorbens erfolgt über experimentell ermittelte Isothermen, mit denen konzentrationsabhängig die Gleichgewichtsbeladung für Einzelkomponenten charakterisiert werden. Mit Hilfe des Isothermenmodells nach **DUBININ**

$$-\ln X = A + B (R T \ln Y)^2$$

kann aus den erhaltenen Meßwerten die Temperaturabhängigkeit gut beschrieben werden.

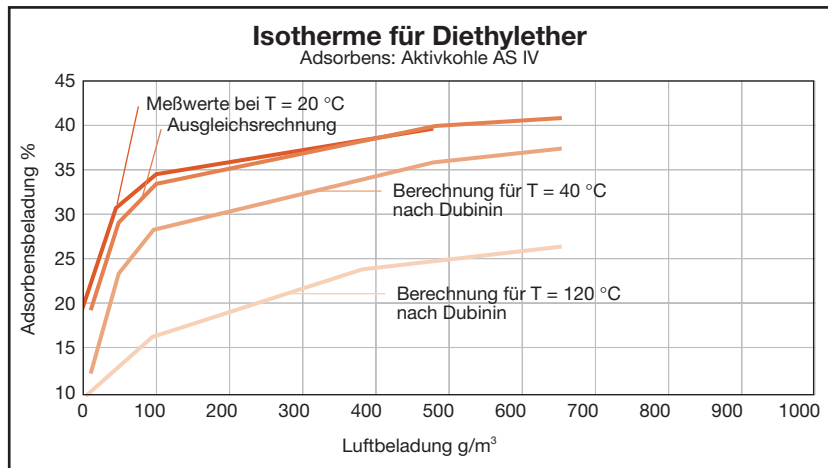
Bei vorgegebener Adsorbergeometrie kann mit dem **IAS-Modell** die Durchbruchkurve für einen Prozeß berechnet werden.

Bei Mehrkomponentengemischen müssen die Wechselwirkungen der Komponenten untereinander berücksichtigt werden. Dies führt zu korrigierten Gleichgewichtsbeladungen, mit denen die Vorausberechnung vorgenommen werden kann. Für unterschiedliche Wanderungsgeschwindigkeiten der Konzentrationsfront im Adsorberbett hat DGE ein **Schichtenmodell** entwickelt, mit dem diese Prozesse gut abgeschätzt werden können. Die so ermittelten Daten erlauben eine gesicherte Anlagenauslegung.

Um die vorausberechneten Standzeiten des Adsorbens einzuhalten, muß bei kontinuierlich arbeitenden Adsorptionsanlagen der Regenerationsprozeß abgeschlossen sein.

Störende Komponenten, wie saure oder alkalische Bestandteile, Stäube, polymerisierende Stoffe u.a. müssen vom Adsorbens ferngehalten werden.

Die Auswahl des Adsorbens wird oft durch die Randbedingungen bestimmt. Für Aktivkohlen liegen z.Z. allgemein die größten Erfahrungen vor. Gegenüber den Aktivkohlen haben Zeolithe eine geringere Aufnahmekapazität, sind jedoch nicht brennbar und reduzieren damit das Risikopotential bei leicht brennbaren Komponenten, wie Ketonen. Durch die geringere Wasseraufnahme von Zeolithen erfordert deren Einsatz keine Abluftaufbereitung durch Konditionierung.



Adsorptions- und Regenerationsbedingungen

Adsorption

Abluftgeschwindigkeit im Adsorber	0,1 – 0,4 m/s
Schütthöhe	0,5 – 2,5 m
Adsorptionszeit	2 – 24 h

Regeneration

Dampfregeneration	
Dampfwanderungsgeschwindigkeit	0,03 – 2,0 m/s
Bedampfungszeit	0,5 – 3,0 h
Trocknungszeit	0,5 – 4,0 h
Kühlzeit	0,5 – 2,0 h

Heißgasregeneration

Regenerationsgeschwindigkeit im Adsorber	0,3 – 0,5 m/s
Regenerationstemperatur	120 – 250 °C
Desorptivkondensation	-20 – -40 °C
Desorptionszeit	2,0 – 6,0 h
Kühlzeit	0,5 – 2,0 h

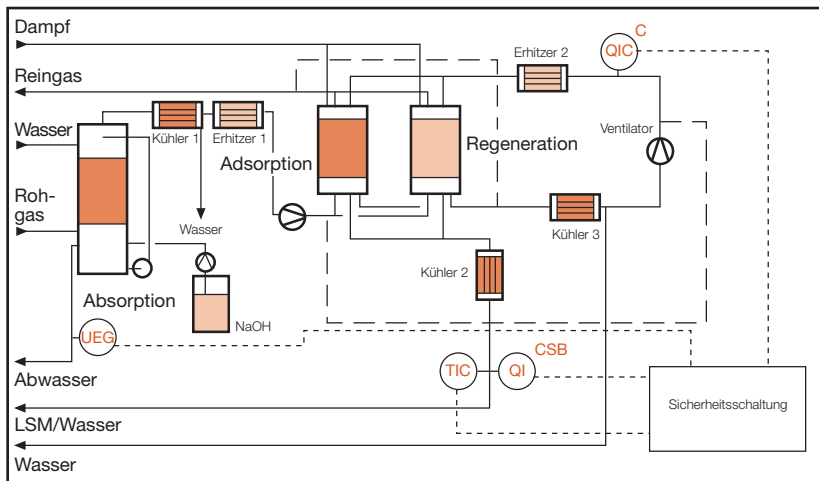
Die angegebenen Werte sind Durchschnittswerte. Eine exakte Berechnung erfolgt in Abhängigkeit von den Auslegungsdaten und den zur Verfügung stehenden Betriebsmitteln. Zur sicheren Betriebsweise von Aktivkohleanlagen hat DGE ein System der **adaptiven Prozeßsteuerung** entwickelt, mit der Regeneration und Adsorption ständig überwacht und optimiert werden.

Auswahl des Regenerationsverfahrens

Die Auswahl des Regenerationsverfahrens ist von folgenden Randbedingungen abhängig: Adsorptivzusammensetzung, Adsorptivkonzentration, Adsorptivrecycling, Desorbatentsorgung, Sicherheitsanforderungen, betriebliche Situation, geforderte Reingaskwerte.

Mit diesen Randbedingungen wird die zum Einsatz kommende effektivste Methode mit: Dampfregeneration, Heißgasregeneration oder Vakuumregeneration festgelegt.

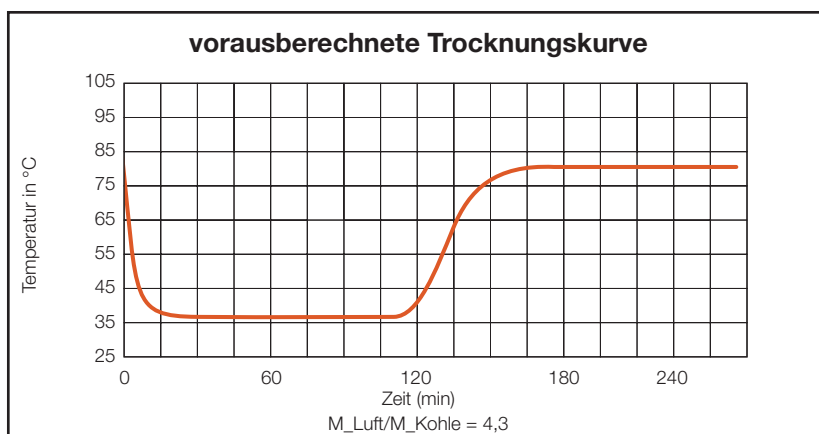
DGE-Adsorptionsanlagen arbeiten mit Dampfregeneration oder Heißgasregeneration.



Dampfregeneration

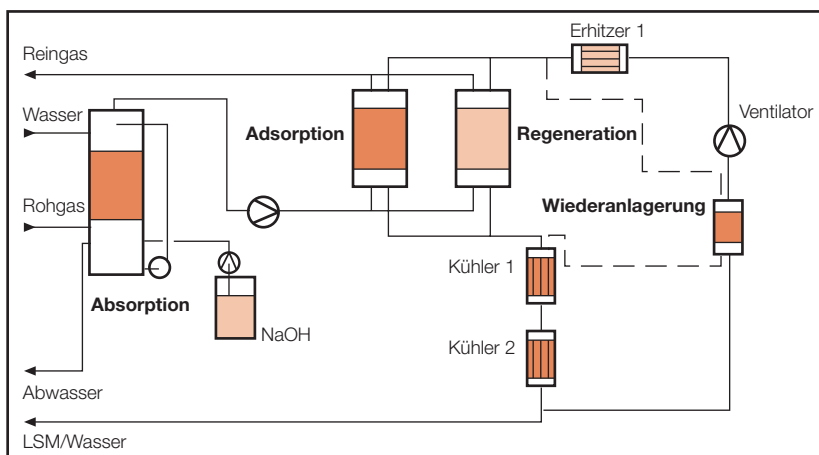
Dampfregenerierte Verfahren eignen sich zur Lösungsmittelrückgewinnung und Abluftreinigung von Vielstoffgemischen. Mit dampfregenerierten Adsorptionsanlagen lassen sich sehr niedrige Reingaswerte im Bereich von 1–10 ppm realisieren. Das anfallende Desorbat muß aufbereitet werden. Für den biologischen Abbau oder die Kreislaufführung der wäßrigen Phase des Desorbates wurden von DGE Kompaktanlagen entwickelt.

Insbesondere für hohe Rohgasbelastungen und Ketone hat DGE ein adaptives Anlagensicherheitssystem entwickelt, mit dem kritische Analgenzustände vermieden werden.



Der Regenerationsschritt eines Adsorbers entscheidet über die Effektivität der Prozeßführung. Nur ein vollständig von Schadstoffen befreiter, getrockneter und gekühlter Adsorber besitzt für den neuen Adsorptionszyklus die optimalen Bedingungen.

Nebenstehende Abbildung zeigt den Temperatur-/Zeit-Verlauf des Trocknungsvorganges eines dampfregenerierten Adsorbers.



Während dampfregenerierte Adsorptionsverfahren zur Abluft- und Abwasserreinigung eingesetzt werden, erfolgt die technische Anwendung der Heißgasregeneration ausschließlich bei der Abluftreinigung.

Heißgasregeneration

Heißgasregenerierte Adsorptionsprozesse lassen sich vorteilhaft zur wasserarmen Lösungsmittelrückgewinnung und Gastrocknung einsetzen. Die Adsorptionsfähigkeit des eingesetzten Adsorptionsmittels wird ebenfalls durch den Regenerationsschritt bestimmt. Die Entfernung der Lösungsmittel aus dem Regenerationskreislauf erfolgt durch Kondensation und ist immer unvollständig. Damit lassen sich mit diesem Verfahren niedrige Reingaswerte von unter 10 ppm nur mit großem technischen Aufwand erreichen. Bei der Verwendung von Zeolithen als Adsorptionsmittel kann auf eine aufwendige Luftentfeuchtung verzichtet werden.

Der technisch einfachste Prozeß der Adsorption mit Heißgasregeneration stellt die Gastrocknung bzw. Drucklufttrocknung an Molekularsieben dar.

Adsorptionsverfahren

Die Auswahl des geeigneten Adsorptionsverfahrens und des richtigen Adsorptionsmittels ist von der vorhandenen Aufgabenstellung, den verfügbaren Betriebsmitteln, der stofflichen Verwertung und den Entsorgungsaufwendungen abhängig. Für die Realisierung der Anlagensteuerung wird das von DGE entwickelte Konzept der **adaptiven Prozeßsteuerung** eingesetzt. Bei der Behandlung von Vielstoffgemischen sind hier oft umfangreiche Untersuchungen notwendig. In diese Untersuchungen müssen auch Verfahrenskombinationen mit einbezogen werden.

Von DGE werden für die Anwendung der Adsorptionstechnik die Verfahren **BIOAD**, **BIOSORP** sowie der **Closed Emission Process (CEP)** entwickelt und eingesetzt.

DGE-Adsorptionsverfahren zur Abwasserreinigung



Das Adsorptionsvermögen eines Adsorbens kann analog der Gasphasenadsorption durch experimentell ermittelte Isothermen dargestellt werden. Als Isothermenmodelle sind die Ansätze nach **LANGMUIR**, **FREUNDLICH** oder **DUBININ** geeignet. Die Auslegung von Adsorberbetten für die Mehrkomponentenadsorption kann mit dem **IAS-Modell** erfolgen.

Experimentelle Untersuchungen zur Ermittlung des FREUNDLICH-Koeffizienten k haben folgenden grundlegenden Zusammenhang ergeben:

$$(1) \lg k = a M_R - b N_f + c A - d d_p - e$$

$$(2) \lg k = f N_C - g N_H + h N_N - i N_O + j N_{Br} + l N_{Cl} - m$$

Mit diesen Beziehungen kann eine allgemeine Aussage über die Adsorbierbarkeit von Stoffen an unterschiedlichen Adsorbentien getroffen werden. Terme mit positivem Vorzeichen verbessern die Adsorbierbarkeit, und Terme mit negativem Vorzeichen verschlechtern diese.

Aus nebenstehenden Abbildungen kann die Adsorbierbarkeit von verschiedenen Stoffen an Wasserreinigungskohle entnommen werden.

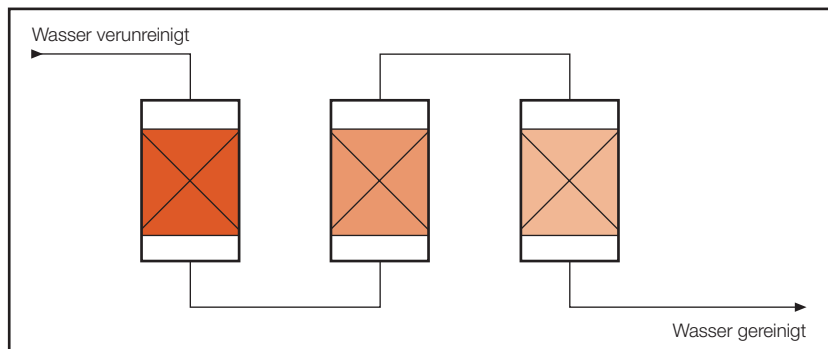
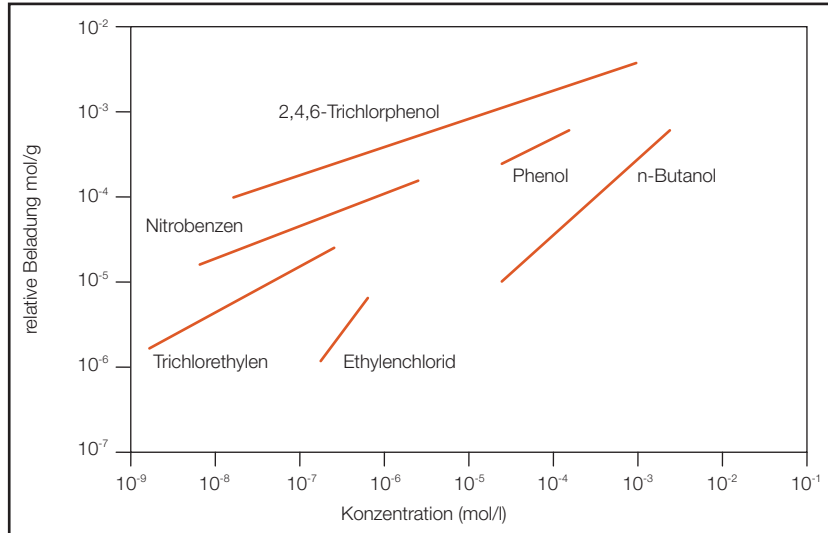
Die Adsorptionsbehälter werden je nach Aufgabenstellung und Einsatzgebiet aus PP, PE, Edelstahl oder GFK gefertigt. Der Austausch von beladenen Adsorbentien kann durch Austausch vor Ort oder Wechsel eines kompletten Adsorbentens erfolgen.

Durch Adsorption in der wässrigen Phase können sehr hohe Reinigungsleistungen und niedrige Restbelastungen erreicht werden.

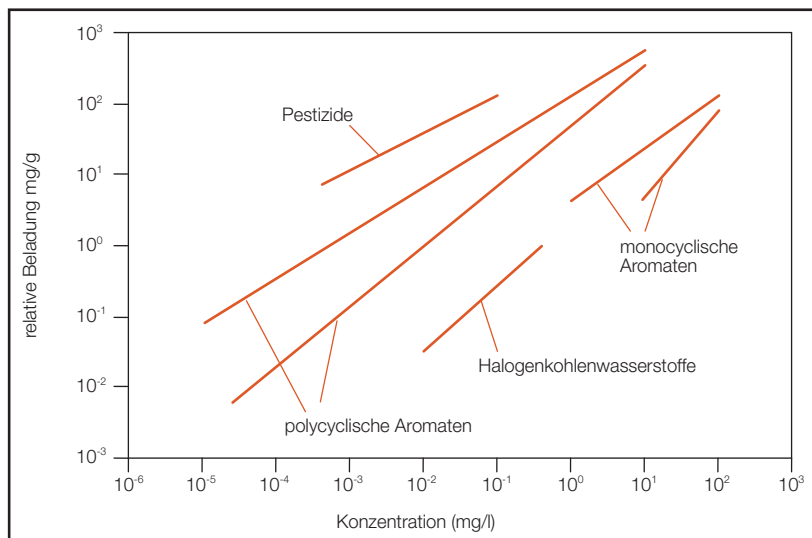
Oft sind Verfahrenskombinationen, wie:

- Strippung – Adsorption
- Destillation – Adsorption
- Biologie – Adsorption

effektiv, bei denen die Adsorption als Nachbehandlungsstufe realisiert wird. Für die Versuchsdurchführung bei komplizierten Aufgabenstellungen stehen DGE-Pilotanlagen und Meßtechnik zur Verfügung.



Verfahrensschema einer dreistufigen Adsorptionsanlage mit Austauschkohle



Adsorptions- und Regenerationsbedingungen

Adsorption

Strömungsgeschwindigkeit im Adsorber : 2–10 m/s
 Schütthöhen : 0,5–3 m
 Kontaktzeiten : 15–60 Min.

Regeneration

Dampfwanderungsgeschwindigkeit : 0,03–2,0 m/s
 Bedampfungszeit : 0,5–3,0 h
 Bettkühlung und Rückspülung nach Erfordernis

Bei den meisten Anwendungsfällen werden Adsorber mit Austauschadsorbentien eingesetzt. Die am häufigsten verwendeten Adsorbentien sind Aktivkohlen, als Form- oder Pulverkohle und Polymerharze.



Stehende Festbettadsorber aus 1.4539 für eine dampfregenerierte Adsorptionsanlage zur Reinigung einer Abluftmenge von 6.000 m³/h (Lösungsmittelgemische).



Ringsorber aus PP für eine Abluftmenge von 10.000 m³/h als Pufferadsorber mit Wärmetauscher und Bypass für das BIOSORP-Verfahren



Stehender Festbettadsorber aus 1.4571 für eine Abwassermenge von 0,5 m³/h zur Grundwasserreinigung (CKW).

D / G / E

DGE GmbH
 Hufelandstraße 33
 06886 Lutherstadt Wittenberg
 Tel.: (0 34 91) 66 18 41
 Fax: (0 34 91) 66 18 42

DGE GmbH
 Tattenkofener Straße 25
 82538 Geretsried
 Tel.: (0 81 71) 9 00 51
 Fax: (0 81 71) 9 00 52